

ZOOMLION

PLATAFORMA AÉREA DE BRAZO ARTICULADO

ZA32J

Conformes con los estándares CE/ANSI/CSA

CARACTER

Características

Bocina
Alarma de todos los movimientos
Control proporcional
Puerta de entrada cerrable automáticamente
Luz de sirena
Sistema de nivelación automática
Botón de parada de emergencia
Sistema de protección contra inclinación excesiva
Sistema de descenso de emergencia
Sistema de diagnóstico a bordo
Eje oscilante
Pantalla LED de 4,3'
Sistema de detección de carga
Tapa del motor abatible
Sistema de protección secundario

Accessories & Options

- ▶ Luz de trabajo de la plataforma
- ▶ Alimentación CA a la plataforma
- ▶ Línea de aire a la plataforma
- ▶ Calentador del motor
- ▶ Aceite hidráulico para bajas temperaturas
- ▶ Aceite hidráulico sintético biodegradable
- ▶ Generador de CA



PUNTOS DESTACADOS

- ▶ Ofrece una capacidad de elevación de 250kg/550lb y la eficiencia aumenta en un 28%
- ▶ Sistema de nivelación de control de presión múltiple incorporado para mejorar la estabilidad
- ▶ Sistema de detección de carga preciso para mejorar las operaciones de seguridad de sobrecarga
- ▶ Sistema de reducción de peso muerto para un funcionamiento suave y eficiencia energética
- ▶ Excelente alcance subterráneo de 5,7 m (18ft 8in)

ACCESS WITH ZOOMLION GREEN

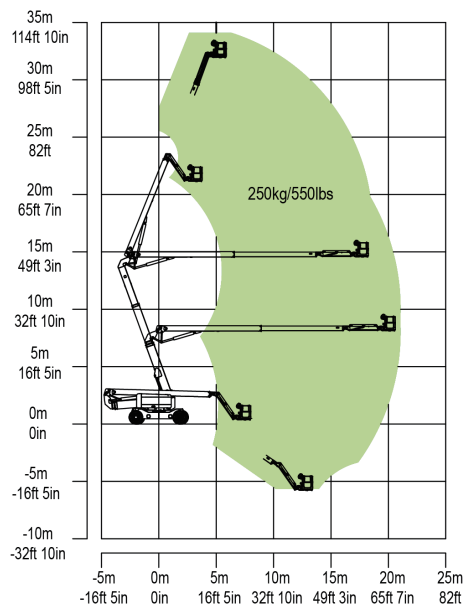
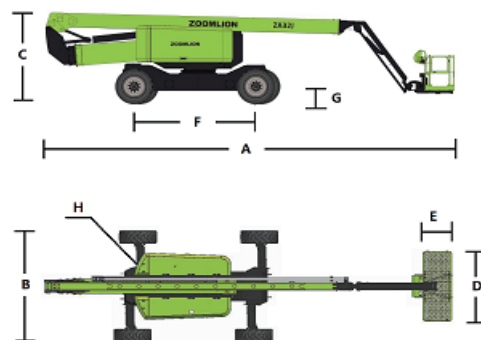
ZOOMLION

PLATAFORMA AÉREA DE BRAZO ARTICULADO

ZA32J

Conformes con los estándares CE/ANSI/CSA

Modelo	ZA32J	
	Imperial	Métrico
Tamaño		
Altura de trabajo	111ft 1in	33,85 m
Altura de la plataforma	104ft 6in	31,85 m
Alcance horizontal	69ft 5in	21,17 m
Altura de articulación	47ft 8in	14,52 m
A - Longitud con brazo guardado	41ft 4in	12,6 m
B - Anchura con brazo guardado	8ft 2in	2,49 m
C - Altura con brazo guardado	10ft 2in	3,1 m
D - Longitud de la plataforma	8ft	2,44m
E - Anchura de la plataforma	3ft12in	0,91m
Longitud del plumín	8ft	2,44m
F - Distancia entre ejes	12ft 6in	3,81m
G - Distancia al suelo	1ft 5in	0,42m
Rendimiento		
Carga nominal	550 lb	250kg
Velocidad de conducción	3.23 mph	5.2km/h
Pendiente superable	45% (24°)	45% (24°)
Oscilación de ejes	8in	0.2m
Radio de giro (interior)	25ft 3in/10ft 10in	7.7/3.3m
Radio de giro (exterior)	35ft 5in/26ft 11in	10.8/8.2m
Rotación	360° continuous	
Rotación de la plataforma	±90°	
H - Giro de la cola	0	
Velocidad de viento máxima	28mph	12.5m/s
Potencia		
Motor diesel	Cummins QSF2.8 54kW/2400rpm	
Capacidad del depósito de combustible	52.8 (us gal)	200L
Potencia auxiliar	12V	
Tensión de control	12V	
Capacidad del sistema hidráulico	79.3 (us gal)	300L
Capacidad del depósito de aceite hidráulico	52.8 (us gal)	200L
Neumáticos		
Tipo	Neumáticos rellenos de espuma 445/50D710	
Peso		
Peso total	43431 lb	19700kg



Rango de movimiento ZA32J