

ZOOMLION

ELEVADORES DE PLUMA ARTICULADA (DIESEL)

ZA24J

Conformes con los estándares CE



VENTAJAS DEL PRODUCTO

- ▶ Capacidad de la plataforma de 550 lb/250 kg para una mayor eficiencia.
- ▶ Sistema de control incorporado de presión múltiple para mejorar la estabilidad
- ▶ Sistema de detección de carga de alta precisión para mejorar las operaciones de seguridad de sobrecarga
- ▶ La función de elevación rápida de la plataforma ofrece un rendimiento de alta eficiencia sin la operación de la pluma de la torre
- ▶ Conjuntos totalmente protegidos adecuados para cualquier entorno polvoriento
- ▶ Excelente alcance subterráneo de 5,1 m
- ▶ Altura de trabajo de 86 pies y 11 pulgadas/26,50 m



CONFIGURACIÓN DEL PRODUCTO

Funciones estándares

Alarma de movimiento
Bocina
Control proporcional
Sistema de diagnóstico de fallas
Luz estroboscópica de trabajo
Puerta autoblocante de la plataforma
Sistema de descenso de emergencia
Sistema de parada de emergencia
Plataforma de nivelación automática
Bandeja giratoria de soporte para motor
Sistema de protección de inclinación
Eje oscilante
Sistema de detección de carga
Pantalla a color de 4,3 pulgadas
Sistema de comunicación remota

Funciones opcionales

- ▶ Luz de trabajo de la plataforma.
- ▶ Tubo de guía de gas.
- ▶ Fuente de alimentación de CA a la plataforma.



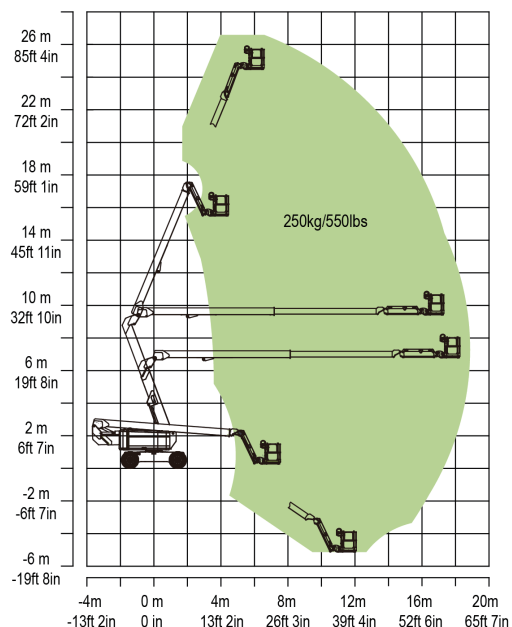
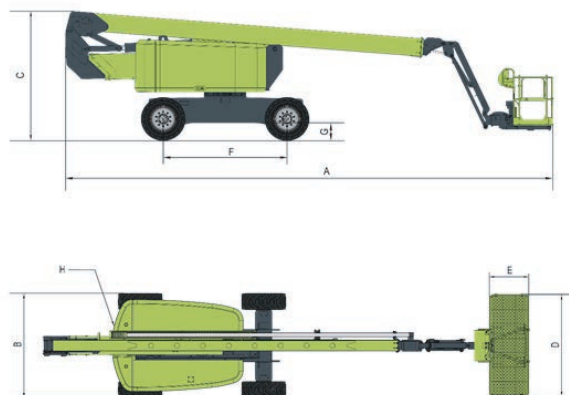
ACCESS WITH ZOOMLION GREEN

Phone: 0086(731)-88353680 0086(731)-88250971 Add: ZOOMLION Wangcheng Industrial Park, Tengfei Road 997, Changsha, Hunan, China
E-mail: awm@zoomlion.com Web: www.en.zoomlion.com

PLATAFORMA ELEVADORA AUTOPROPULSADA DE PLUMA ARTICULADA PARA TRABAJOS AÉREOS ZA24J

Conformes con los estándares CE

Modelo	ZA24J	
	Métrico	Imperial
Dimensión		
Altura máxima de trabajo	86ft 11in	26.5m
Altura máxima de la plataforma	80ft 5in	24.5m
Extensión máxima horizontal	62ft	18.9m
Altura máxima de la articulación del brazo	30ft 11in	9.42m
A - Longitud de plegado	36ft 11in	11.25m
B - Anchura de plegado	8ft 2in	2.49m
C - Altura de plegado	9ft 10in	3.0m
D - Longitud de la plataforma de trabajo	8ft	2.44m
E - Anchura de la plataforma de trabajo	2ft 12in	0.91m
F - Distancia entre ejes	10ft	3.05m
G - Distancia mínima al suelo	1ft 5in	0.42m
Rendimiento		
Carga nominal	550 lb	250kg
Velocidad máxima de conducción	3.11 mph	5.0km/h
Pendiente superable	45%(24°)	45%(24°)
Altura de oscilación del eje	8in	0.2m
Radio de giro interior	11ft	3.35m
Radio de giro exterior	21ft 3in	6.48m
Rotación de la torreta	360° continua	
Ángulo de oscilación de la plataforma	±90°	
H - Oscilación de la cola	0.94m/3ft 1in	
Ángulo entre chasis y plano horizontal	5°	
Máxima velocidad de viento permitida	27.96mph	12.5m/s
Potencia		
Modelo del motor	Cummins QSF2.8 54kW/2400rpm	
Potencia del motor	72.4hp/2400rpm	54kw/2400rpm
Volumen del tanque de aceite	39.6 (us gal)	150L
Potencia auxiliar	12V	
Tensión de control	12V	
Volumen del sistema hidráulico	63.4 (us gal)	240L
Volumen del tanque de aceite hidráulico	47.6 (us gal)	180L
Neumático		
Modelo de neumático	15-625 Neumáticos rellenos de espuma	
Peso		
Peso total	40344 lb	18300kg



Curva de amplitud de plataforma ZA24J