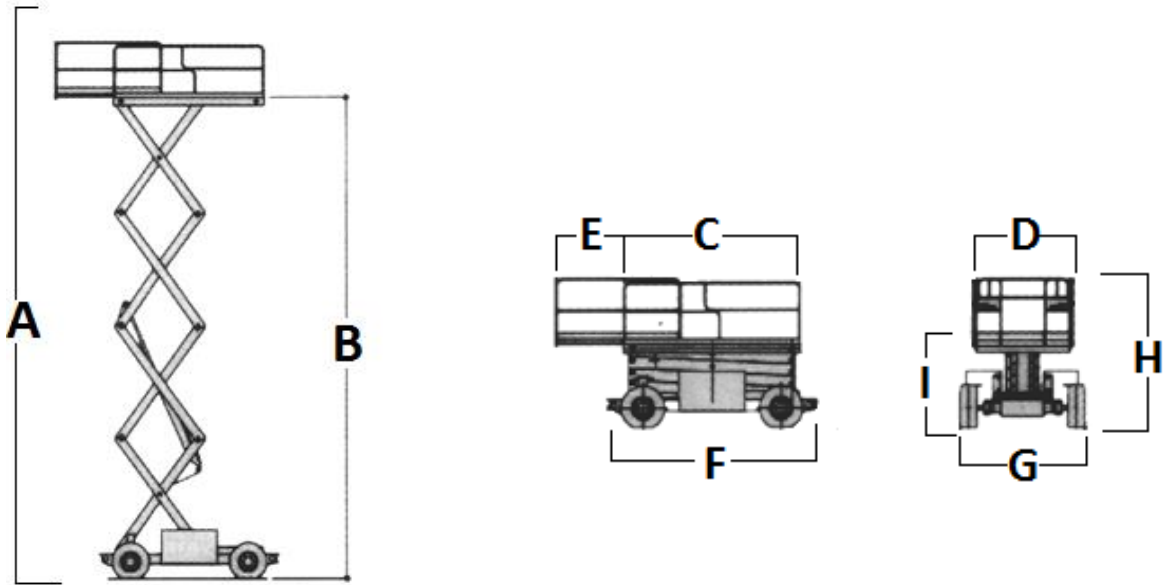


PLATAFORMA DE TIJERA DIESEL AUTOPROPULSADA

JLG 40 RTS

Especificaciones



Dimensiones



A	Altura de trabajo	14,04 m
B	Altura pie de hombro	12,04 m
C x D	Dimensiones cesta : Largo x Ancho	3,20 x 1,80 m
E	Dimensión extensión plataforma	1,23 m
F	Largo total	3,78 m
G	Ancho total	2,29 m
H	Altura recogida con barandillas	2,83 m
I	Altura recogida sin barandillas	1,73 m
	Capacidad de carga – cesta	455 Kg
	Estabilizadores	Si
	Pendiente máxima	45%
	Motor	Diesel
	Tracción	4x4
	Peso	5.960 kg