

# 3246ES TIJERAS



A. Altura de plataforma – Elevada	9,68 m
B. Altura de plataforma – Recogida	1,26 m
C. Altura de barandillas	1,10 m
D. Altura de almacenaje (Barandillas plegadas)	2,01 m
E. Tamaño de plataforma (L x A)	1,12 m x 2,50 m
F. Lateral extensible	1,27 m
G. Anchura total	1,17 m
H. Longitud total	2,50 m
I. Distancia entre ejes	2,09 m
J. Distancia al suelo	0,13 m
Capacidad de plataforma <sup>1</sup>	320 kg
Capacidad sobre el desplazable	120 kg
Velocidad de elevación/descenso	50/60 sec.
Máxima altura de traslación	9,68 m
Peso total de la máquina <sup>2</sup>	2.905 kg
Máxima presión sobre el suelo	6,98 kg/cm <sup>2</sup>
Velocidad de traslación - Recogida	4,0 km/h
Velocidad de traslación – Elevada	0,8 km/h
Pendiente superable	25%
Radio de giro (interno)	Cero
Radio de giro (externo)	2,41 m
Ruedas (Macizas blancas)	406 x 125
Frenos	Eléctricos, fricción automática
Sistema de accionamiento	24V Eléctrico 6 kW
Baterías	4 x 6V 220 A/hr
Cargador (120/240V – 50/60HZ)	20 Amp Automático
Motor eléctrico	3 kW
Sistema hidráulico	20.0 L

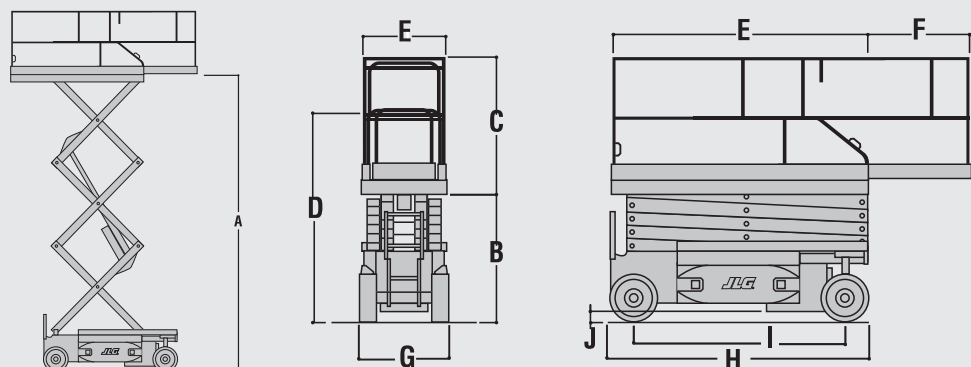
JLG Industries, Inc. es líder en diseño y fabricación de equipos de acceso, servicios complementarios y accesorios.

JLG cuenta con fábricas en los Estados Unidos, Francia, Rumanía, China y Bélgica. Los clientes de Europa, de los Países escandinavos, África y Oriente Medio disponen de una red de servicios comerciales y de venta de la máxima calidad.

JLG es una compañía de Oshkosh Corporation.

[www.jlgeurope.com](http://www.jlgeurope.com)

<sup>1</sup> Capacidades proporcionadas con un máximo de 2 personas en el interior en todos los modelos. Capacidades en el exterior : 3246ES – 1 persona / 320 kg.  
<sup>2</sup> Ciertas opciones o normativas de cada país puede aumentar el peso y/o dimensiones.



De acuerdo con su política de mejora continua de sus productos y servicios, JLG se reserva el derecho de modificarlos sin previo aviso. Toda la información recogida en el presente documento es meramente indicativa. Algunas opciones o estándares nacionales pueden aumentar el peso indicado. Algunas especificaciones pueden variar en cumplimiento de las normativas propias de cada país o al añadir un equipamiento adicional.