

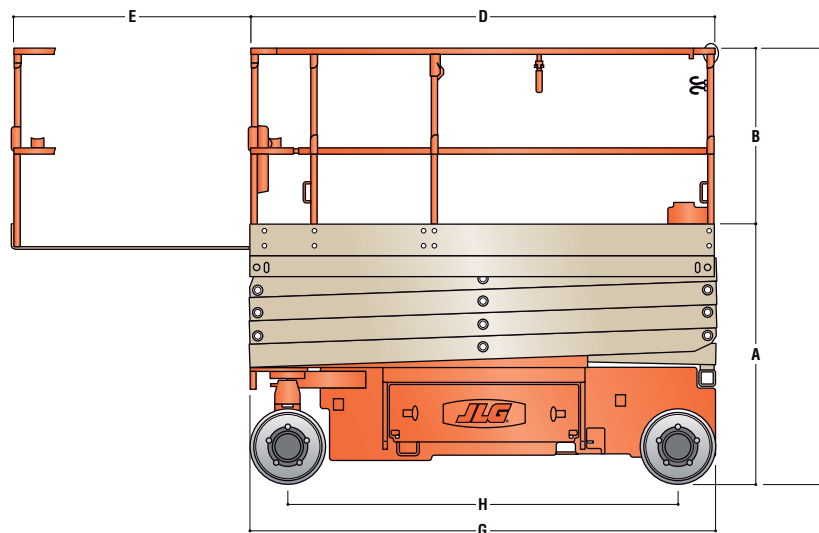
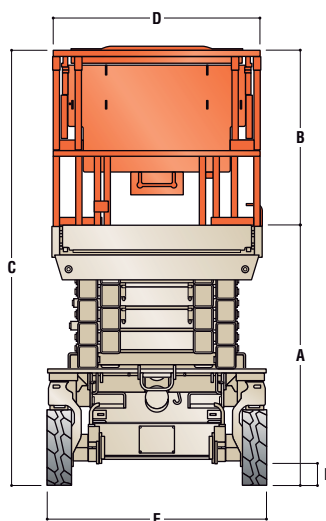
Modelo de la SERIE ES

ELEVADORES ELÉCTRICOS DE TIJERA



Dimensiones

Todas las dimensiones son aproximadas.



1. Altura de la plataforma – No elevada

1930ES	0,86 m
2030ES	1,10 m
2630ES	1,23 m
2646ES	1,26 m
3246ES	1,26 m

34 pulg.

43,5 pulg.
48,5 pulg.
49,5 pulg.
49,5 pulg.

2. Altura de la barandilla de la plataforma Serie ES

Serie ES	1,10 m
----------	--------

43,3 pulg.

3. Altura total – Barandillas no elevadas

1930ES	N/D
2030ES	1,80 m
2630ES	1,94 m
2646ES/3246ES	1,97 m

5 pies 11,5 pulg.
6 pies 4,5 pulg.
6 pies 5,5 pulg.

4. Tamaño de la plataforma

1930ES	0,76 x 1,87 m
2030ES/2630ES	0,76 x 2,3 m
2646ES/3246ES	1,12 x 2,5 m

30 x 73,5 pulg.
30 x 90,5 pulg.
44 x 98,5 pulg.

5. Extensión de la plataforma

1930ES/2030ES/2630ES	0,9 m
2646ES/3246ES	1,27 m

35,5 pulg.
50 pulg.

6. Ancho total

1930ES/2030ES/2630ES	76 cm
2646ES/3246ES	1,17 m

30 pulg.
46 pulg.

7. Longitud total

1930ES	1,87 m
2030ES/2630ES	2,3 m
2646ES/3246ES	2,5 m

6 pies 1,5 pulg.
7 pies 6,5 pulg.
8 pies 2,5 pulg.

8. Distancia entre ejes

1930ES	1,6 m
2030ES/2630ES	1,88 m
2646ES/3246ES	2,09 m

5 pies 3 pulg.
6 pies 2 pulg.
6 pies 10 pulg.

9. Espacio libre al suelo

1930ES/2030ES/2630ES	8,8 cm
2646ES/3246ES	12,7 cm

3,5 pulg.
5 pulg.

